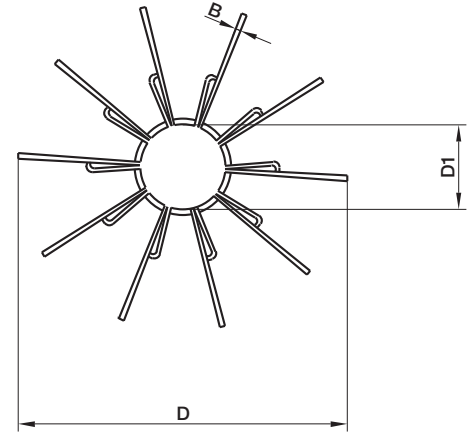
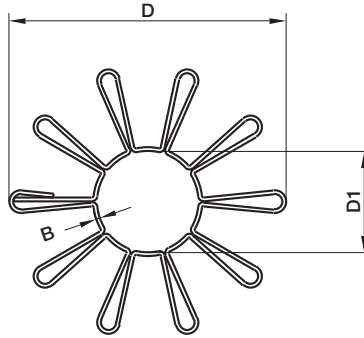
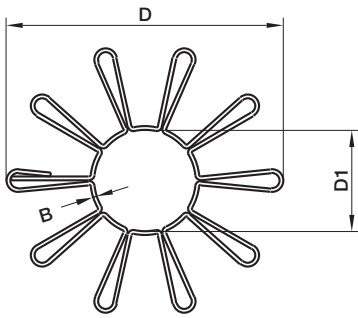
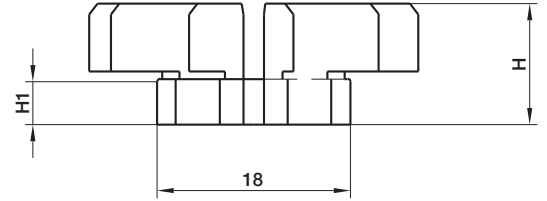
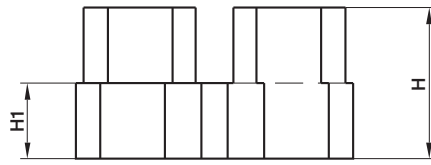


Federkühlkörper Clip-on heatsinks • Dissipateurs de chaleur flexibles

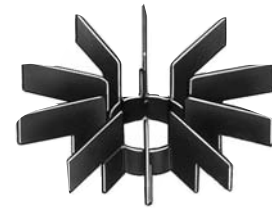
- für Halbleiter im Metallgehäuse
- for metal-cased semiconductors
- pour semi-conducteurs dans boîtiers métal



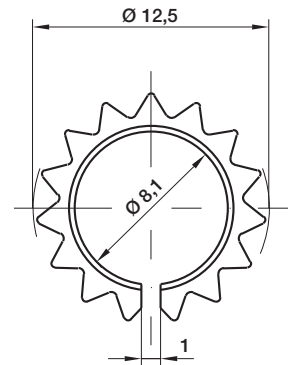
KK-500, 504, 510, 514

KK-501, 501 S, 511

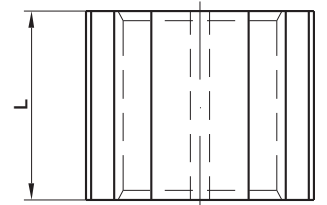
KK-502



| Typ | Artikel-Nr. | Material | Abmessung | | | | | Thermischer Widerstand (K/W) |
|----------|-------------|----------|-----------|------|-----|-----|----|------------------------------|
| | | | B | D | D1 | H | H1 | |
| KK-500 | 5000000 | CuSn 6 | 0,25 | 18,3 | 6,7 | 5 | | 60 |
| KK-504 | 5040000 | CuSn 6 | 0,25 | 14 | 6,7 | 5 | | 65 |
| KK-510 | 5100000 | CuSn 6 | 0,25 | 16,3 | 4 | 5 | | 60 |
| KK-514 | 5140000 | CuSn 6 | 0,25 | 12 | 4 | 5 | | 65 |
| KK-501 | 5010000 | CuSn 6 | 0,25 | 18,3 | 6,7 | 11 | 5 | 48 |
| KK-501 S | 5010100 | CuSn 6 | 0,25 | 18,3 | 6,7 | 9,5 | 5 | 48 |
| KK-511 | 5110000 | CuSn 6 | 0,25 | 16,3 | 4 | 9,5 | 5 | 48 |
| KK-502 | 5020000 | CuSn 6 | 0,25 | 29 | 6,7 | 11 | 5 | 33 |



KK-610



| Typ | Artikel-Nr. | Material | Oberfläche | Abmessung L | Thermischer Widerstand (K/W) |
|-----------|-------------|-------------------|-----------------------------------|-------------|------------------------------|
| KK-610/6 | 6100600 | AlMgSi 0,5 F22 | } gebeizt } etched } décapé | 6 | 78 |
| KK-610/8 | 6100800 | AlMgSi 0,5 F22 | | 8 | 69 |
| KK-610/10 | 6101000 | AlMgSi 0,5 F22 | | 10 | 60 |

Serie KK-5XX

Die flexiblen, aufsteckbaren Federkühlkörper mit einem Dehnungsvermögen des Durchmessers bis zu 10% sind aus chemisch geschwärtzter Zinnbronze gefertigt. Die guten Federeigenschaften machen die Kühlkörper bei jeder Einbaulage vibrations- und schockunempfindlich.

Series KK-5XX

These flexible snap-on heat sinks with a maximum diameter expansion capacity of 10% are made of chemically blackened tin bronze. Their excellent spring action properties make them insensitive to vibration and shock in any installation position.

Série KK-5XX

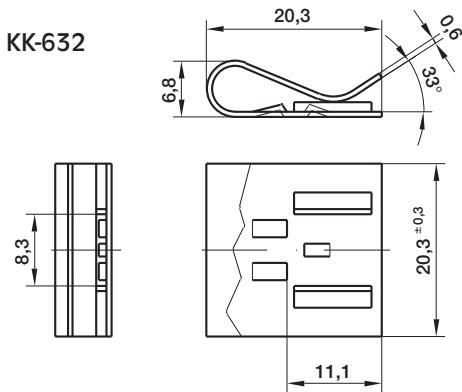
Les dissipateurs de chaleur embôtables flexibles, possédant une capacité de dilatation du diamètre jusqu'à 10%, sont en bronze à l'étain noirci. Les excellentes caractéristiques d'élasticité, rendent les dissipateurs insensibles aux vibrations et aux chocs, quelque soit la position de montage.

Aufsteckkühlkörper clip-on heat sinks • Dissipateurs de chaleur

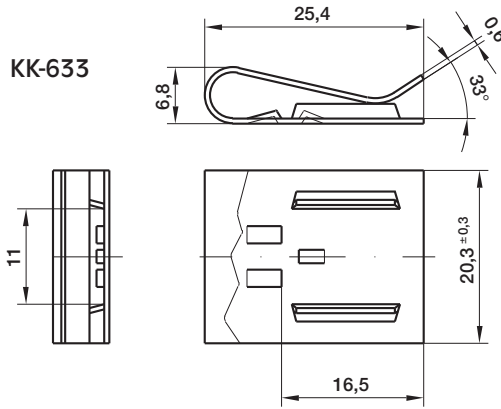
- für Halbleiter im Plastikgehäuse
- for plastic-cased semiconductors
- pour semi-conducteurs dans boîtiers plastique



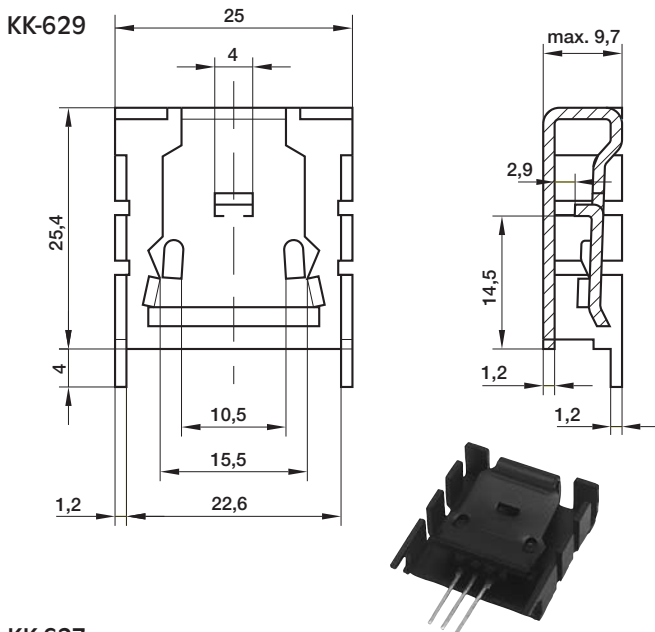
KK-632



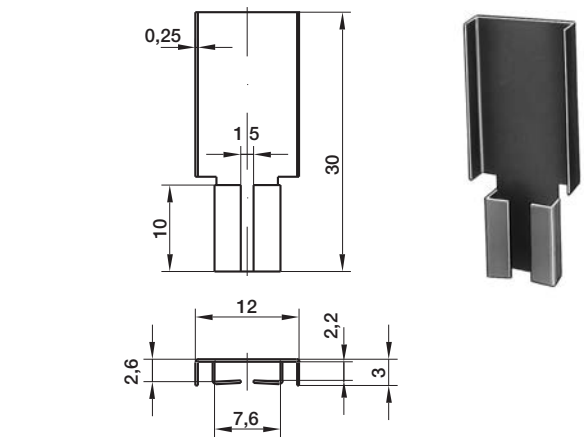
KK-633



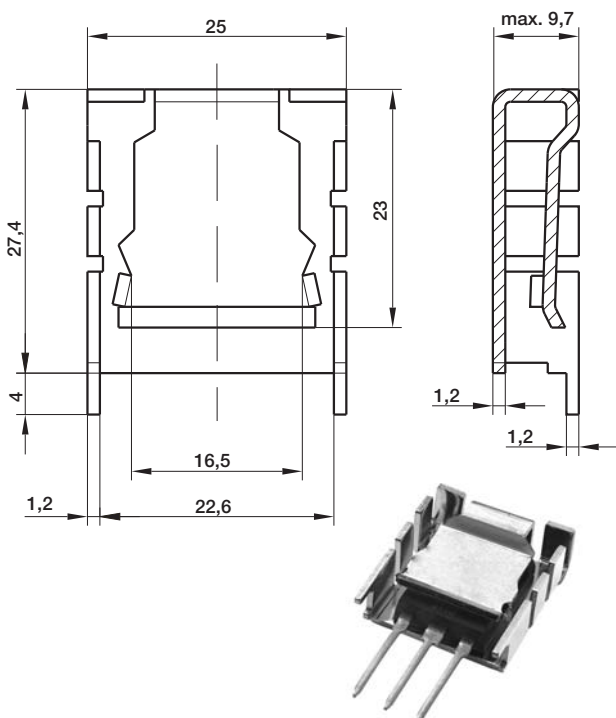
KK-629



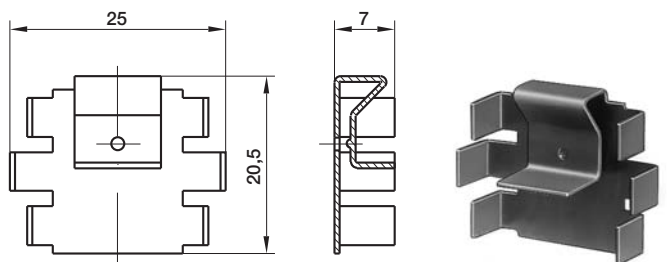
KK-620



KK-627



KK-630



| Typ | Artikel-Nr. | Material | Oberfläche | Thermischer Widerstand (K/W) |
|-----------|-------------|----------|------------|------------------------------|
| KK-620 | 6200000 | CuSn 6 | swc | 60 |
| KK-629/sn | 6290044 | AlMg 3 | sn | 19 |
| KK-629/sw | 6290001 | AlMg 3 | sw | 18 |
| KK-627/sn | 6270044 | AlMg 3 | sn | 19 |
| KK-627/sw | 6270001 | AlMg 3 | sw | 17 |
| KK-630 | 6300001 | AlMg 3 | sw | 25 |
| KK-632 | 6320001 | AlMg 3 | sw | 22 |
| KK-633 | 6330001 | AlMg 3 | sw | 21 |